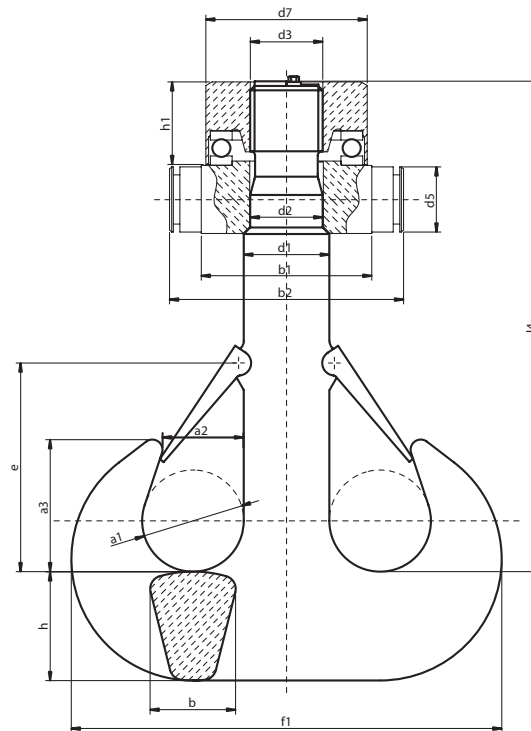


Ramshorn Hook



Hook - DIN 15402										Trunnion - DIN 15412			Nut - DIN 15413			
N.º	a1	a2	a3	b	d1	e	f1	d2	h	d3	b1	b2	d5	d7	h1	l4
2.5	50	40	65	40	42	112	208	50	36	M36	80	125	30	70	44	250
4	56	45	73	48	48	123	238	60	42	M42	90	140	35	80	49	281.5
5	63	50	82	53	53	143	266	67	45	M45	100	155	40	95	56	314.5
6	71	56	92	60	60	160	301	75	50	Rd50x6	125	185	45	115	60	375
8	80	63	103	67	67	182	337	85	56	Rd56x6	140	210	50	125	67	413
10	90	71	116	75	75	192	377	95	64	Rd64x8	160	230	55	145	76	446
12	100	80	130	85	85	210	421	106	72	Rd72x8	180	265	60	165	87	504.5
16	112	90	146	95	95	237	471	118	80	Rd80x10	190	275	70	175	91	576
20	125	100	163	106	106	265	531	132	90	Rd90x10	200	295	80	185	102	645
25	140	112	182	118	118	315	598	150	100	Rd100x12	220	318	90	205	113	716
32	160	125	205	132	132	335	672	170	110	Rd110x12	260	378	100	240	131	788
40	180	140	230	150	150	375	754	190	125	Rd125x14	285	415	110	270	144	885
50	200	160	260	170	170	420	842	212	140	Rd140x16	335	465	125	320	153	969
63	224	180	292	190	190	460	944	236	160	Rd160x18	380	522	140	360	181	1100
80	250	200	325	212	212	515	1062	265	180	Rd180x20	420	565	160	400	198	1245
100	280	224	364	236	236	575	1186	300	200	Rd200x22	470	645	180	445	228	1388
125	315	250	408	265	265	645	1330	335	225	Rd225x24	510	685	200	490	246	1565
160	355	280	458	300	300	725	1505	375	250	Rd250x28	550	750	220	530	274	1761
200	400	315	515	335	335	800	1685	425	280	Rd280x32	610	810	240	590	343	2012
250	450	355	580	375	375	875	1885	475	320	Rd320x36	700	920	260	680	383	2272