



OUR QUALITY = YOUR SAFETY

TOWNLEY
WHOLESALE DISTRIBUTION



SCAN ME



THE NEXT GENERATION LIFTING POINT

- Full double swivel action giving greater flexibility and functionality
- Easier to use in more applications
- Eliminates the issues of offset loading with other swivel lifting points



● 1. Technical information ● 2. Quality & certification ● 3. Service in AUSTRALIA

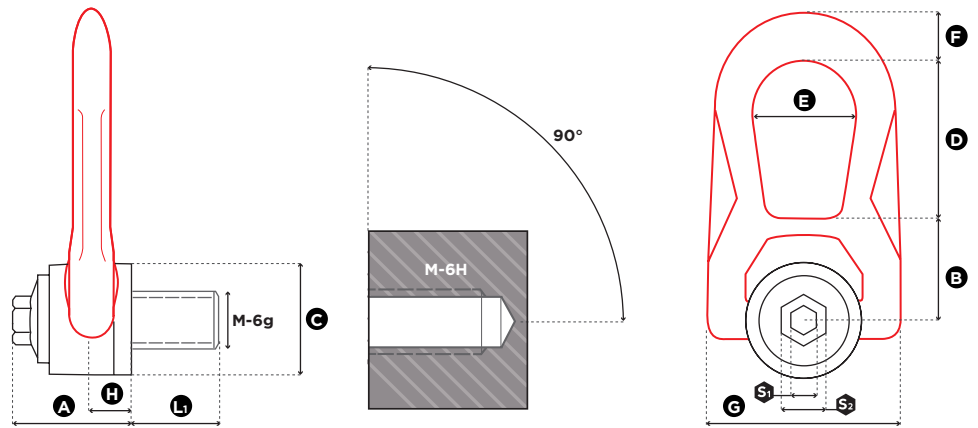
DSR

GradUp



METRIC THREADS

DOUBLE SWIVEL RING



1 in = 25.4 mm

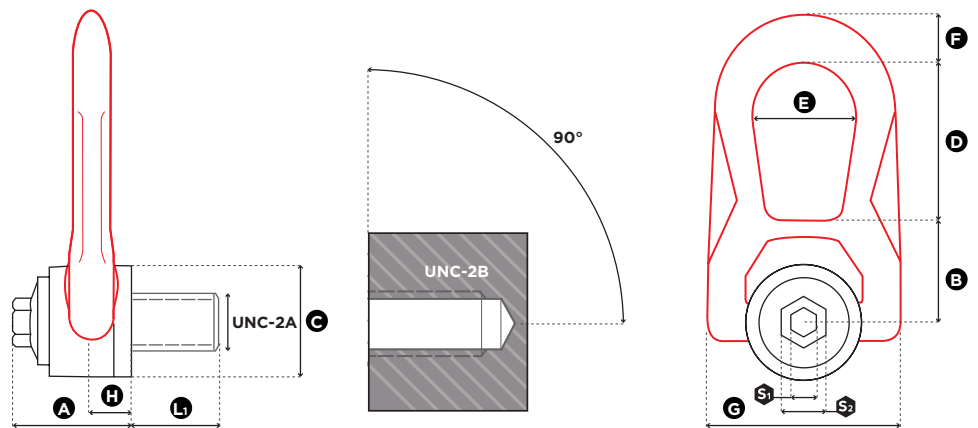
Reference	Diameter	SF 5:1 WLL (t)	SF 4:1 WLL (t)	Standard L ₁ (mm)	Torque (Nm)	S ₁ (mm)	S ₂ (mm)	A (mm)	B (mm)	C (mm)	D (mm)	E (mm)	F (mm)	G (mm)	H (mm)	Weight (kg)
DSR M 5 UP	M 5 (x0,8)	0,07	0,10	15	3	8	16	33	30	30	38	27	14	53	9,5	0,3
DSR M 6 UP	M 6 (x1)	0,15	0,20	15	4	8	16	33	30	30	38	27	14	53	9,5	0,3
DSR M 8 UP	M 8 (x1,25)	0,40	0,50	15	6	8	16	33	30	30	38	27	14	53	9,5	0,3
DSR M 10 UP	M 10 (x1,5)	0,70	0,90	18	10	8	16	33	30	30	38	27	14	53	9,5	0,3
DSR M 12 UP	M 12 (x1,75)	1,05	1,30	21	15	8	16	33	30	30	38	27	14	53	9,5	0,3
DSR M 14 UP	M 14 (x2)	1,40	1,80	23	30	8	20	45	40	45	53	38	17	76	13	0,9
DSR M 16 UP	M 16 (x2)	2,00	2,30	27	50	8	20	45	40	45	53	38	17	76	13	0,9
DSR M 18 UP	M 18 (x2,5)	2,30	2,30	27	70	8	20	45	40	45	53	38	17	76	13	0,9
DSR M 20 2t5 UP	M 20 (x2,5)	2,50	2,50	30	100	8	20	45	40	45	53	38	17	76	13	0,9
DSR M 20 3t2 UP	M 20 (x2,5)	2,90	3,20	25	100	14	24	62	55	60	83	55	25	115	19	2,6
DSR M 22 UP	M 22 (x2,5)	3,50	4,50	33	120	14	24	62	55	60	83	55	25	115	19	2,6
DSR M 24 UP	M 24 (x3)	4,40	5,50	36	160	14	24	62	55	60	83	55	25	115	19	2,6
DSR M 27 UP	M 27 (x3)	5,70	6,00	40	200	14	24	62	55	60	83	55	25	115	19	2,7
DSR M 30 6t3 UP	M 30 (x3,5)	6,00	6,30	45	250	14	24	62	55	60	83	55	25	115	19	2,7
DSR M 30 8t UP	M 30 (x3,5)	6,70	8,00	45	250	14	30	80	77	78	98	71	26	141	28	5,4
DSR M 36 UP	M 36 (x4)	8,00	8,50	54	320	14	30	80	77	78	98	71	26	141	28	5,4
DSR M 42 UP	M 42 (x4,5)	8,50	9,00	63	400	14	30	80	77	78	98	71	26	141	28	5,5

11.2023

DSR

DOUBLE SWIVEL RING

GradUp



1 in = 25.4 mm

Reference	Diameter	SF 5:1 WLL (lbs)	SF 4:1 WLL (lbs)	Standard L ₁ (mm)	Torque (ft-lb)	S ₁ (mm)	S ₂ (mm)	A (mm)	B (mm)	C (mm)	D (mm)	E (mm)	F (mm)	G (mm)	H (mm)	Weight (kg)
DSR U 025 UP	UNC 1/4"-20	330	450	13	3	8	16	32	30	30	38	27	14	53	9,5	0,3
DSR U 516 UP	UNC 5/16"-18	1,000	1,200	15	5	8	16	33	30	30	38	27	14	53	9,5	0,3
DSR U 038 UP	UNC 3/8"-16	1,300	1,600	17	8	8	16	33	30	30	38	27	14	53	9,5	0,3
DSR U 050 UP	UNC 1/2"-13	2,400	2,800	21	12	8	16	33	30	30	38	27	14	53	9,5	0,3
DSR U 058 UP	UNC 5/8"-11	3,900	4,900	27	40	8	20	45	40	45	53	38	17	76	13	0,9
DSR U 075 UP	UNC 3/4"-10	5,250	5,250	30	80	8	20	45	40	45	53	38	17	76	13	0,9
DSR U 078 UP	UNC 7/8"-9	7,900	9,800	33	90	14	24	62	55	60	83	55	25	115	19	2,5
DSR U 100 UP	UNC 1"-8	11,200	12,500	36	125	14	24	62	55	60	83	55	25	115	19	2,6
DSR U 118 UP	UNC 1" 1/8-7	11,500	13,000	42	160	14	24	62	55	60	83	55	25	115	19	2,6
DSR U 125 UP	UNC 1" 1/4-7	13,500	13,500	45	200	14	24	62	55	60	83	55	25	115	19	2,7

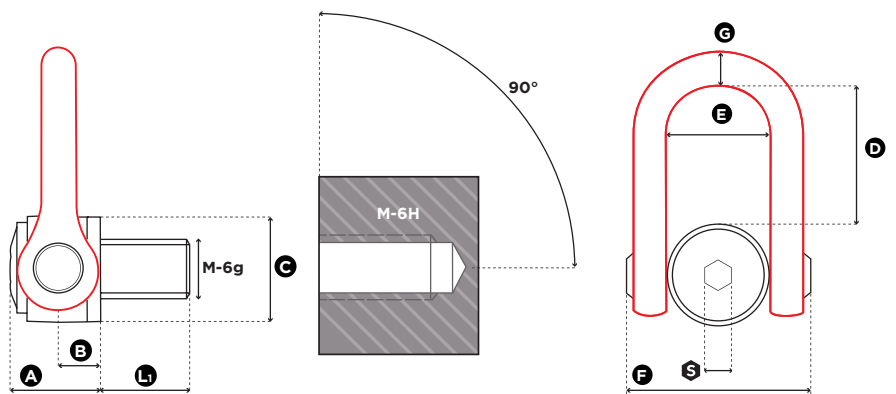
DSS

GradUp



METRIC THREADS

DOUBLE SWIVEL SHACKLE



1 in = 25.4 mm

Reference	Diameter	SF 5:1 WLL (t)	SF 4:1 WLL (t)	Standard L ₁ (mm)	Torque (Nm)	S (mm)	A (mm)	B (mm)	C (mm)	D (mm)	E (mm)	F (mm)	G (mm)	Weight (kg)
DSS M 24 UP	M 24 (x3)	4,50	5,50	36	160	19	61	31	70	98	73	149	33	5,4
DSS M 30 UP	M 30 (x3,5)	7,70	8,50	45	250	19	61	31	70	98	73	149	33	5,5
DSS M 33 UP	M 33 (x3,5)	8,50	10,50	50	250	19	61	31	70	98	73	149	33	5,5
DSS M 36 UP	M 36 (x4)	11,00	12,00	54	320	19	61	31	70	98	73	149	33	5,5
DSS M 36x3 UP	M 36 (x3)	11,00	12,00	54	320	19	61	31	70	98	73	149	33	5,5
DSS M 39 UP	M 39 (x4)	12,00	14,00	58	320	19	61	31	70	98	73	149	33	5,7
DSS M 42 UP	M 42 (x4,5)	13,00	15,00	63	400	19	61	31	70	98	73	149	33	5,8
DSS M 42x3 UP	M 42 (x3)	13,00	15,00	63	400	19	61	31	70	98	73	149	33	5,8
DSS M 45 UP	M 45 (x4,5)	14,50	16,00	63	400	19	61	31	70	98	73	149	33	5,9
DSS M 48 UP	M 48 (x5)	17,00	20,00	68	600	19	79	38	90	123	91	182	45	11,0
DSS M 48x3 UP	M 48 (x3)	17,00	20,00	68	600	19	79	38	90	123	91	182	45	11,0
DSS M 48x4 UP	M 48 (x4)	17,00	20,00	68	600	19	79	38	90	123	91	182	45	11,0
DSS M 52 UP	M 52 (x5)	19,00	20,00	68	600	19	79	38	90	123	91	182	45	11,2
DSS M 56 UP	M 56 (x5,5)	22,00	25,00	78	600	19	79	38	90	123	91	182	45	11,3
DSS M 56x4 UP	M 56 (x4)	22,00	25,00	78	600	19	79	38	90	123	91	182	45	11,4
DSS M 64 UP	M 64 (x6)	25,00	32,10	90	600	19	79	38	95	123	91	182	45	12,2
DSS M 64x4 UP	M 64 (x4)	25,00	32,10	90	600	19	79	38	95	123	91	182	45	12,2
DSS M 72 UP	M 72 (x6)	22,00	25,00	90	600	19	79	38	95	123	91	182	45	14,0
DSS M 72x4 UP	M 72 (x4)	22,00	25,00	90	600	19	79	38	95	123	91	182	45	14,0
DSS M 80 UP	M 80 (x6)	25,00	32,10	90	600	19	79	38	100	123	91	182	45	15,0
DSS M 90 UP	M 90 (x6)	25,00	32,10	90	600	19	79	38	100	123	91	182	45	15,5
DSS M 100 UP	M 100 (x6)	25,00	32,10	90	600	19	79	38	110	123	91	182	45	16,5

11.2023

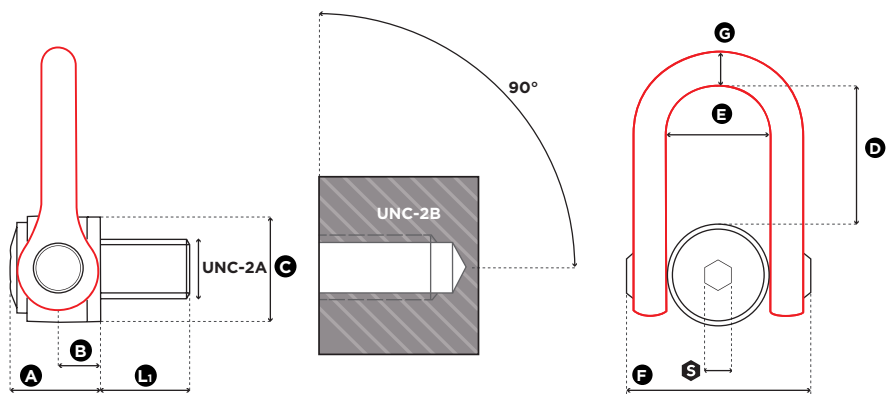
DSS

GradUp



UNC THREADS

DOUBLE SWIVEL SHACKLE



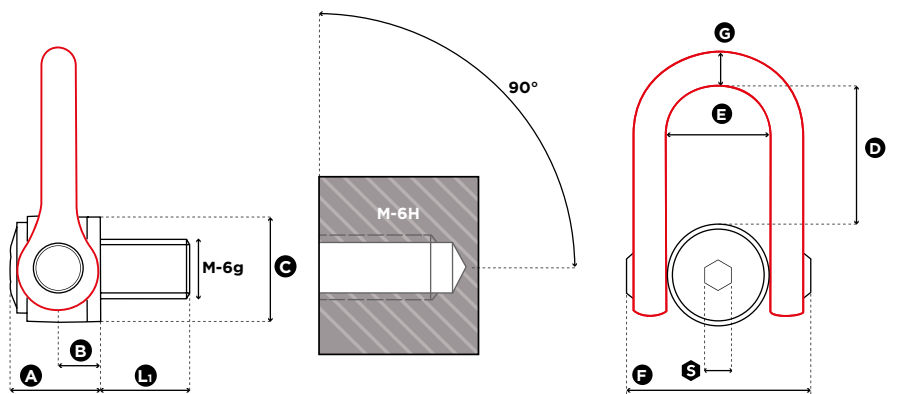
1 in = 25.4 mm

Reference	Diameter	SF 5:1 WLL (lbs)	SF 4:1 WLL (lbs)	Standard L1 (mm)	Torque (ft-lb)	S (mm)	A (mm)	B (mm)	C (mm)	D (mm)	E (mm)	F (mm)	G (mm)	Weight (kg)
DSS U 100 UP	UNC 1"-8	10,000	13,000	36	125	19	61	31	70	98	73	149	33	5,4
DSS U 125 UP	UNC 1" 1/4-7	15,000	19,000	45	200	19	61	31	70	98	73	149	33	5,4
DSS U 138 UP	UNC 1" 3/8-6	21,000	22,000	54	240	19	61	31	70	98	73	149	33	5,4
DSS U 150 UP	UNC 1" 1/2-6	22,000	27,000	54	240	19	61	31	70	98	73	149	33	5,4
DSS U 175 UP	UNC 1" 3/4-5	27,000	33,000	63	300	19	61	31	70	98	73	149	33	5,9
DSS U 200 UP	UNC 2"-4,5	38,000	50,000	76	450	19	79	38	90	123	91	182	45	11,1
DSS U 250 UP	UNC 2" 1/2-4	48,500	55,000	90	450	19	79	38	95	123	91	182	45	12,2

MEGA.DSS

MEGA DOUBLE SWIVEL SHACKLE

GradUp



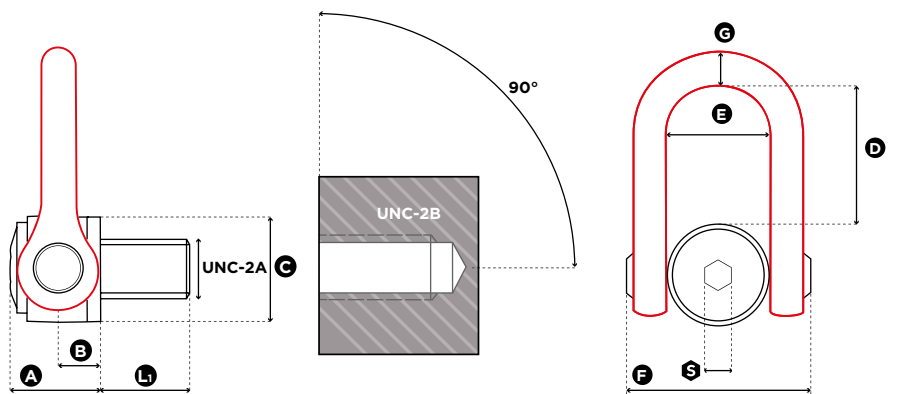
1 in = 25.4 mm

Reference	Diameter	SF 5:1 WLL (t)	SF 4:1 WLL (t)	Standard L ₁ (mm)	Torque (Nm)	S (mm)	A (mm)	B (mm)	C (mm)	D (mm)	E (mm)	F (mm)	G (mm)	Weight (kg)
MEGA.DSS M 64 UP	M 64 (x6)	30,00	35,00	100	600	36	127	64	140	186	143	278	69	42,0
MEGA.DSS M 72 UP	M 72 (x6)	35,00	40,00	110	700	36	127	64	140	186	143	278	69	43,0
MEGA.DSS M 72x4 UP	M 72 (x4)	35,00	40,00	110	700	36	127	64	140	186	143	278	69	43,0
MEGA.DSS M 80 UP	M 80 (x6)	40,00	50,00	120	800	36	127	64	140	186	143	278	69	44,5
MEGA.DSS M 90 UP	M 90 (x6)	50,00	60,00	135	900	36	127	64	140	186	143	278	69	46,5
MEGA.DSS M 100 UP	M 100 (x6)	60,00	70,00	150	1000	36	127	64	140	186	143	278	69	49,0

MEGA.DSS

MEGA DOUBLE SWIVEL SHACKLE

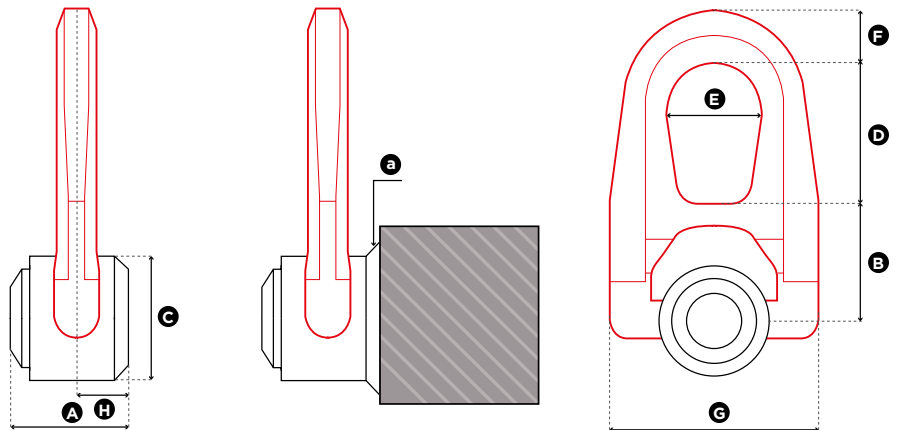
GradUp



1 in = 25.4 mm

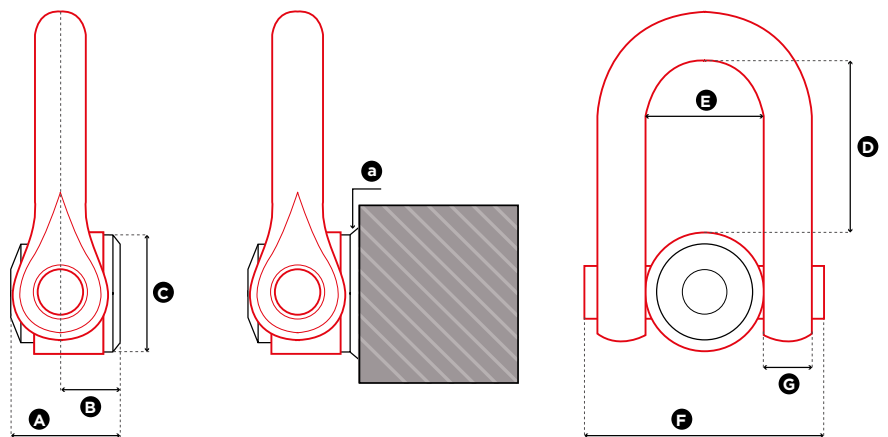
Reference	Diameter	SF 5:1 WLL (lbs)	SF 4:1 WLL (lbs)	Standard L1 (mm)	Torque (ft-lb)	S (mm)	A (mm)	B (mm)	C (mm)	D (mm)	E (mm)	F (mm)	G (mm)	Weight (kg)
MEGA.DSS U 275 UP	UNC 2" 3/4-4	66,000	77,000	105	520	36	127	64	140	186	143	278	69	42,5
MEGA.DSS U 300 UP	UNC 3" -4	77,000	88,000	115	520	36	127	64	140	186	143	278	69	43,0
MEGA.DSS U 325 UP	UNC 3" 1/4-4	88,000	110,000	125	590	36	127	64	140	186	143	278	69	44,5
MEGA.DSS U 350 UP	UNC 3" 1/2-4	88,000	110,000	135	665	36	127	64	140	186	143	278	69	46,0
MEGA.DSS U 375 UP	UNC 3" 3/4-4	110,000	132,000	145	740	36	127	64	140	186	143	278	69	47,0
MEGA.DSS U 400 UP	UNC 4" -4	132,000	154,000	150	740	36	127	64	140	186	143	278	69	49,0

WELD-ON SWIVEL HOIST RING



1 in = 25.4 mm

Reference	SF 5:1 WLL (t)	SF 5:1 WLL (lbs)	a (mm)	A (mm)	B (mm)	C (mm)	D (mm)	E (mm)	F (mm)	G (mm)	H (mm)	Weight (kg)
WE.DSR 2	2,00	4,400	5	44	40	45	53	38	17	76	20	0,9
WE.DSR 5	5,00	11,000	6	60	55	60	83	55	25	115	24	2,6

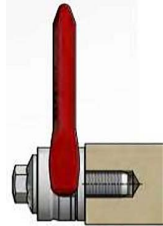


1 in = 25.4 mm

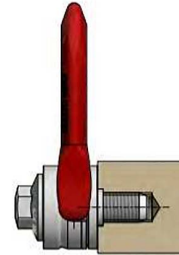
Reference	SF 5:1 WLL (t)	SF 5:1 WLL (lbs)	a (mm)	A (mm)	B (mm)	C (mm)	D (mm)	E (mm)	F (mm)	G (mm)	Weight (kg)
WE.DSS 10	10,00	22,000	7	74	44	70	104	73	149	33	5,5

FIXATION TYPES

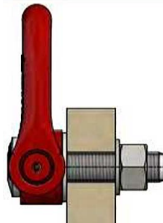
TYPES DE FIXATION BEFESTIGUNGSBEISPIELE TIPOS DE FIJACIÓN



- **Threaded swivel lifting ring**
- Anneau mâle à visser
- Anschlagwirbel
- Cãncamo roscado macho



- **Threaded swivel lifting ring with centring**
- Anneau mâle à visser avec centrage
- Anschlagwirbel mit Zentrierung
- Cãncamo roscado con centraje



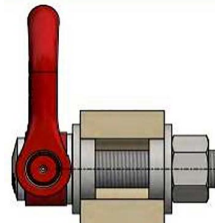
- **Unthreaded hole with nut and washer**
- Perçage lisse avec écrou et rondelle
- Glatte Bohrung mit Mutter und Scheibe
- Huevo liso con tuerca y arandela



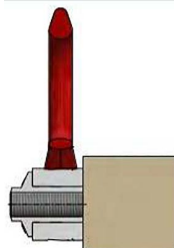
- **Partially threaded hole with nut and washer**
- Perçage partiellement fileté avec écrou et rondelle
- Bohrung mit Teilgewinde sowie Mutter und Scheibe
- Huevo en parte roscado con tuerca y arandela



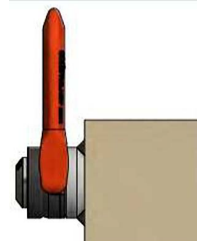
- **Partially threaded hole**
- Trou lisse partiellement taraudé
- Bohrung mit Teilgewinde
- Huevo liso, parcialmente roscado



- **Swivel lifting ring with double centring**
- Anneau avec double centrage
- Anschlagwirbel mit beidseitigen Zentrierscheiben
- Cãncamo articulado con doble centraje



- **Female swivel lifting ring**
- Anneau femelle à visser
- Anschlagwirbel mit Innengewinde
- Cãncamo articulado hembra



- **Weld-on swivel lifting ring**
- Anneau à souder
- Anschweißwirbel
- Cãncamo soldable

DSR / FE.DSR



LOAD ANGLE CHART

β max : 60°
L : Load

4:1

METRIC THREADS		Torque (Nm)										
Number of rings	Lifting angle β		1	2	1	2	2			3 → 4		
			0°	0°	90°	90°	0° → 45°	46° → 60°	Asymmetric	0° → 45°	46° → 60°	Asymmetric
DSR M 5 UP	3	0,30	0,30	0,60	0,10	0,20	0,14	0,10	0,10	0,21	0,10	0,10
DSR M 6 UP	4	0,40	0,40	0,80	0,20	0,40	0,28	0,20	0,20	0,42	0,20	0,20
DSR M 8 UP / FE.DSR M8 UP	6	1,00	1,00	2,00	0,50	1,00	0,70	0,50	0,50	1,05	0,50	0,50
DSR M 10 UP / FE.DSR M10 UP	10	1,50	1,50	3,00	0,90	1,80	1,26	0,90	0,90	1,89	0,90	0,90
DSR M 12 UP / FE.DSR M12 UP	15	1,50	1,50	3,00	1,30	2,60	1,82	1,30	1,30	2,73	1,30	1,30
DSR M 14 UP / FE.DSR M14 UP	30	2,60	2,60	5,20	1,80	3,60	2,52	1,80	1,80	3,78	1,80	1,80
DSR M 16 UP / FE.DSR M16 UP	50	2,80	2,80	5,60	2,30	4,60	3,22	2,30	2,30	4,83	2,30	2,30
DSR M 18 UP / FE.DSR M18 UP	70	2,50	2,50	5,00	2,30	4,60	3,22	2,30	2,30	4,83	2,30	2,30
DSR M 20 2t5 UP / FE.DSR M20 UP	100	2,80	2,80	5,60	2,50	5,00	3,50	2,50	2,50	5,25	2,50	2,50
DSR M 20 3t2 UP	100	3,20	3,20	6,40	3,20	6,40	4,48	3,20	3,20	6,72	3,20	3,20
DSR M 22 UP / FE.DSR M 22 UP	120	6,00	6,00	12,00	4,50	9,00	6,30	4,50	4,50	9,45	4,50	4,50
DSR M 24 UP	160	6,50	6,50	13,00	5,50	11,00	7,70	5,50	5,50	11,55	5,50	5,50
DSR M 27 UP	200	6,50	6,50	13,00	6,00	12,00	8,40	6,00	6,00	12,60	6,00	6,00
DSR M 30 6t3 UP	250	6,50	6,50	13,00	6,30	12,60	8,82	6,30	6,30	13,23	6,30	6,30
DSR M 30 8t UP	250	9,00	9,00	18,00	8,00	16,00	11,20	8,00	8,00	16,80	8,00	8,00
DSR M 36 UP	320	10,00	10,00	20,00	8,50	17,00	11,90	8,50	8,50	17,85	8,50	8,50
DSR M 42 UP	400	10,00	10,00	20,00	9,00	18,00	12,60	9,00	9,00	18,90	9,00	9,00

max. load in t

4:1

UNC THREADS		Torque (ft-lb)										
Number of rings	Lifting angle β		1	2	1	2	2			3 → 4		
			0°	0°	90°	90°	0° → 45°	46° → 60°	Asymmetric	0° → 45°	46° → 60°	Asymmetric
DSR U 025 UP / FE.DSR U 025 UP	3	900	900	1,800	450	900	630	450	450	945	450	450
DSR U 516 UP / FE.DSR U 516 UP	5	2,200	2,200	4,400	1,200	2,400	1,680	1,200	1,200	2,520	1,200	1,200
DSR U 038 UP / FE.DSR U 038 UP	8	3,200	3,200	6,400	1,600	3,200	2,240	1,600	1,600	3,360	1,600	1,600
DSR U 050 UP / FE.DSR U 050 UP	12	3,400	3,400	6,800	2,800	5,600	3,920	2,800	2,800	5,880	2,800	2,800
DSR U 058 UP / FE.DSR U 058 UP	40	5,900 / 6,200	5,900 / 6,200	11,800 / 12,400	4,900	9,800	6,860	4,900	4,900	10,290	4,900	4,900
DSR U 075 UP / FE.DSR U 075 UP	80	6,200	6,200	12,400	5,250	10,500	7,350	5,250	5,250	11,025	5,250	5,250
DSR U 078 UP / FE.DSR U 078 UP	90	13,500	13,500	27,000	9,800	19,600	13,720	9,800	9,800	20,580	9,800	9,800
DSR U 100 UP	125	13,500	13,500	27,000	12,500	25,000	17,500	12,500	12,500	26,250	12,500	12,500
DSR U 118 UP	160	13,500	13,500	27,000	13,000	26,000	18,200	13,000	13,000	27,300	13,000	13,000
DSR U 125 UP	200	13,500	13,500	27,000	13,500	27,000	18,900	13,500	13,500	28,350	13,500	13,500

max. load in lbs

DSR / FE.DSR



LOAD ANGLE CHART

β max : 60°
L : Load

5:1

METRIC THREADS

Number of rings	Torque (Nm)										
		1	2	1	2	0° → 45°	46° → 60°	Asymmetric	0° → 45°	46° → 60°	Asymmetric
DSR M 5 UP	3	0,20	0,40	0,07	0,14	0,10	0,07	0,07	0,15	0,07	0,07
DSR M 6 UP	4	0,30	0,60	0,15	0,30	0,21	0,15	0,15	0,32	0,15	0,15
DSR M 8 UP / FE.DSR M 8 UP	6	0,80	1,60	0,40	0,80	0,56	0,40	0,40	0,84	0,40	0,40
DSR M 10 UP / FE.DSR M 10 UP	10	1,30	2,60	0,70	1,40	0,98	0,70	0,70	1,47	0,70	0,70
DSR M 12 UP / FE.DSR M 12 UP	15	1,50	3,00	1,05	2,10	1,47	1,05	1,05	2,21	1,05	1,05
DSR M 14 UP / FE.DSR M 14 UP	30	2,50	5,00	1,40	2,80	1,96	1,40	1,40	2,94	1,40	1,40
DSR M 16 UP / FE.DSR M 16 UP	50	2,70	5,40	2,00	4,00	2,80	2,00	2,00	4,20	2,00	2,00
DSR M 18 UP / FE.DSR M 18 UP	70	2,50	5,00	2,30	4,60	3,22	2,30	2,30	4,83	2,30	2,30
DSR M 20 2t5 UP / FE.DSR M 20 UP	100	2,80	5,60	2,50	5,00	3,50	2,50	2,50	5,25	2,50	2,50
DSR M 20 3t2 UP	100	3,20	6,40	2,90	5,80	4,06	2,90	2,90	6,09	2,90	2,90
DSR M 22 UP / FE.DSR M 22 UP	120	5,50	11,00	3,50	7,00	4,90	3,50	3,50	7,35	3,50	3,50
DSR M 24 UP	160	6,00	12,00	4,40	8,80	6,16	4,40	4,40	9,24	4,40	4,40
DSR M 27 UP	200	6,00	12,00	5,70	11,40	7,98	5,70	5,70	11,97	5,70	5,70
DSR M 30 6t3 UP	250	6,30	12,60	6,00	12,00	8,40	6,00	6,00	12,60	6,00	6,00
DSR M 30 8t UP	250	9,00	18,00	6,70	13,40	9,38	6,70	6,70	14,07	6,70	6,70
DSR M 36 UP	320	9,00	18,00	8,00	16,00	11,20	8,00	8,00	16,80	8,00	8,00
DSR M 42 UP	400	9,50	19,00	8,50	17,00	11,90	8,50	8,50	17,85	8,50	8,50

max. load in t

5:1

UNC THREADS

Number of rings	Torque (ft-lb)										
		1	2	1	2	0° → 45°	46° → 60°	Asymmetric	0° → 45°	46° → 60°	Asymmetric
DSR U 025 UP / FE.DSR U 025 UP	3	650	1,300	330	660	462	330	330	693	330	330
DSR U 516 UP / FE.DSR U 516 UP	5	1,800	3,600	1,000	2,000	1,400	1,000	1,000	2,100	1,000	1,000
DSR U 038 UP / FE.DSR U 038 UP	8	2,500	5,000	1,300	2,600	1,820	1,300	1,300	2,730	1,300	1,300
DSR U 050 UP / FE.DSR U 050 UP	12	3,000	6,000	2,400	4,800	3,360	2,400	2,400	5,040	2,400	2,400
DSR U 058 UP / FE.DSR U 058 UP	40	5,900	11,800	3,900	7,800	5,460	3,900	3,900	8,190	3,900	3,900
DSR U 075 UP / FE.DSR U 075 UP	80	5,900	11,800	5,250	10,500	7,350	5,250	5,250	11,025	5,250	5,250
DSR U 078 UP / FE.DSR U 078 UP	90	13,500	27,000	7,900	15,800	11,060	7,900	7,900	16,590	7,900	7,900
DSR U 100 UP	125	13,500	27,000	11,200	22,400	15,680	11,200	11,200	23,520	11,200	11,200
DSR U 118 UP	160	13,500	27,000	11,500	23,000	16,100	11,500	11,500	24,150	11,500	11,500
DSR U 125 UP	200	13,500	27,000	13,500	27,000	18,900	13,500	13,500	28,350	13,500	13,500

max. load in lbs

11.2023

DSS / FE.DSS



LOAD ANGLE CHART

β max : 60°
L : Load

4:1

METRIC THREADS		Torque (Nm)										
Number of rings	Lifting angle β		1	2	1	2	2	2	Asymmetric	3 → 4	3 → 4	Asymmetric
			0°	0°	90°	90°	0° → 45°	46° → 60°	Asymmetric	0° → 45°	46° → 60°	Asymmetric
DSS M 24 UP / FE.DSS M 24 UP	160	9,00	18,00	5,50	11,00	7,70	5,50	5,50	11,55	5,50	5,50	
FE.DSS M 27 UP	200	10,00	20,00	6,50	13,00	9,10	6,50	6,50	13,65	6,50	6,50	
DSS M 30 UP / FE.DSS M 30 UP	250	14,00 / 12,00	28,00 / 24,00	8,50	17,00	11,90	8,50	8,50	17,85	8,50	8,50	
DSS M 33 UP / FE.DSS M 33 UP	250	14,50	29,00	10,50	21,00	14,70	10,50	10,50	22,05	10,50	10,50	
DSS M 36 UP / FE.DSS M 36 UP	320	15,00	30,00	12,00	24,00	16,80	12,00	12,00	25,20	12,00	12,00	
DSS M 36X3 UP	320	15,00	30,00	12,00	24,00	16,80	12,00	12,00	25,20	12,00	12,00	
DSS M 39 UP / FE.DSS M 39 UP	320	17,00	34,00	14,00	28,00	19,60	14,00	14,00	29,40	14,00	14,00	
DSS M 42 UP / FE.DSS M 42 UP	400	15,50 / 19,00	31,00 / 38,00	15,00	30,00	21,00	15,00	15,00	31,50	15,00	15,00	
DSS M 42x3 UP	400	15,50	31,00	15,00	30,00	21,00	15,00	15,00	31,50	15,00	15,00	
DSS M 45 UP / FE.DSS M 45 UP	400	15,00	30,00	16,00	32,00	22,40	16,00	16,00	33,60	16,00	16,00	
DSS M 48 UP / FE.DSS M 48 UP	600	22,00	44,00	20,00	40,00	28,00	20,00	20,00	42,00	20,00	20,00	
DSS M 48x3 UP	600	22,00	44,00	20,00	40,00	28,00	20,00	20,00	42,00	20,00	20,00	
DSS M 48x4 UP	600	22,00	44,00	20,00	40,00	28,00	20,00	20,00	42,00	20,00	20,00	
DSS M 52 UP / FE.DSS M 52 UP	600	23,00	46,00	20,00 / 21,00	40,00 / 42,00	28,00 / 29,40	20,00 / 21,00	20,00 / 21,00	42,00 / 44,10	20,00 / 21,00	20,00 / 21,00	
DSS M 56 UP	600	25,00	50,00	25,00	50,00	35,00	25,00	25,00	52,50	25,00	25,00	
DSS M 56x4 UP	600	25,00	50,00	25,00	50,00	35,00	25,00	25,00	52,50	25,00	25,00	
DSS M 64 UP	600	32,10	64,20	32,10	64,20	44,94	32,10	32,10	67,41	32,10	32,10	
DSS M 64x4 UP	600	32,10	64,20	32,10	64,20	44,94	32,10	32,10	67,41	32,10	32,10	
DSS M 72 UP	600	25,00	50,00	25,00	50,00	35,00	25,00	25,00	52,50	25,00	25,00	
DSS M 72x4 UP	600	25,00	50,00	25,00	50,00	35,00	25,00	25,00	52,50	25,00	25,00	
DSS M 80 UP	600	32,10	64,20	32,10	64,20	44,94	32,10	32,10	67,41	32,10	32,10	
DSS M 90 UP	600	32,10	64,20	32,10	64,20	44,94	32,10	32,10	67,41	32,10	32,10	
DSS M 100 UP	600	32,10	64,20	32,10	64,20	44,94	32,10	32,10	67,41	32,10	32,10	

max. load in t

4:1

UNC THREADS		Torque (ft-lb)										
Number of rings	Lifting angle β		1	2	1	2	2	2	Asymmetric	3 → 4	3 → 4	Asymmetric
			0°	0°	90°	90°	0° → 45°	46° → 60°	Asymmetric	0° → 45°	46° → 60°	Asymmetric
DSS U 100 UP / FE.DSS U 100 UP	125	19,000	38,000	13,000	26,000	18,200	13,000	13,000	27,300	13,000	13,000	
DSS U 125 UP / FE.DSS U 125 UP	200	30,000	60,000	19,000	38,000	26,600	19,000	19,000	39,900	19,000	19,000	
DSS U 138 UP / FE.DSS U 138 UP	240	32,000	64,000	22,000	44,000	30,800	22,000	22,000	46,200	22,000	22,000	
DSS U 150 UP / FE.DSS U 150 UP	240	33,000	66,000	27,000	54,000	37,800	27,000	27,000	56,700	27,000	27,000	
DSS U 175 UP	300	33,000	66,000	33,000	66,000	46,200	33,000	33,000	69,300	33,000	33,000	
DSS U 200 UP / FE.DSS U 200 UP	450	50,000	100,000	50,000	100,000	70,000	50,000	50,000	105,000	50,000	50,000	
DSS U 250 UP	450	55,000	110,000	55,000	110,000	77,000	55,000	55,000	115,500	55,000	55,000	

max. load in lbs

DSS / FE.DSS



LOAD ANGLE CHART

β max : 60°
L : Load

5:1

METRIC THREADS		Torque (Nm)										
Number of rings	Number of rings		1	2	1	2	2			3 → 4		
Lifting angle β	Lifting angle β		0°	0°	90°	90°	0° → 45°	46° → 60°	Asymmetric	0° → 45°	46° → 60°	Asymmetric
DSS M 24 UP / FE.DSS M 24 UP	160	9,00	18,00	4,50	9,00	6,30	4,50	4,50	9,45	4,50	4,50	
FE.DSS M 27 UP	200	10,00	20,00	5,20	10,40	7,28	5,20	5,20	10,92	5,20	5,20	
DSS M 30 UP / FE.DSS M 30 UP	250	14,00/12,00	28,00 / 24,00	7,70 / 7,50	15,40 / 15,00	10,78 / 10,50	7,70 / 7,50	7,70 / 7,50	16,17 / 15,75	7,70 / 7,50	7,70 / 7,50	
DSS M 33 UP / FE.DSS M 33 UP	250	14,50	29,00	8,50 / 8,00	17,00 / 16,00	11,90 / 11,20	8,50 / 8,00	8,50 / 8,00	17,85 / 16,80	8,50 / 8,00	8,50 / 8,00	
DSS M 36 UP / FE.DSS M 36 UP	320	15,00	30,00	11,00 / 10,00	22,00 / 20,00	15,40 / 14,00	11,00 / 10,00	11,00 / 10,00	23,10 / 21,00	11,00 / 10,00	11,00 / 10,00	
DSS M 36X3 UP	320	15,00	30,00	11,00	22,00	15,40	11,00	11,00	23,10	11,00	11,00	
DSS M 39 UP / FE.DSS M 39 UP	320	15,00	30,00	12,00	24,00	16,80	12,00	12,00	25,20	12,00	12,00	
DSS M 42 UP / FE.DSS M 42 UP	400	15,00	30,00	13,00	26,00	18,20	13,00	13,00	27,30	13,00	13,00	
DSS M 42x3 UP	400	15,00	30,00	13,00	26,00	18,20	13,00	13,00	27,30	13,00	13,00	
DSS M 45 UP / FE.DSS M 45 UP	400	15,00	30,00	14,50	29,00	20,30	14,50	14,50	30,45	14,50	14,50	
DSS M 48 UP / FE.DSS M 48 UP	600	22,00	44,00	17,00	34,00	23,80	17,00	17,00	35,70	17,00	17,00	
DSS M 48x3 UP	600	22,00	44,00	17,00	34,00	23,80	17,00	17,00	35,70	17,00	17,00	
DSS M 48x4 UP	600	22,00	44,00	17,00	34,00	23,80	17,00	17,00	35,70	17,00	17,00	
DSS M 52 UP / FE.DSS M 52 UP	600	23,00	46,00	19,00	38,00	26,60	19,00	19,00	39,90	19,00	19,00	
DSS M 56 UP	600	25,00	50,00	22,00	44,00	30,80	22,00	22,00	46,20	22,00	22,00	
DSS M 56x4 UP	600	25,00	50,00	22,00	44,00	30,80	22,00	22,00	46,20	22,00	22,00	
DSS M 64 UP	600	25,00	50,00	25,00	50,00	35,00	25,00	25,00	52,50	25,00	25,00	
DSS M 64x4 UP	600	25,00	50,00	25,00	50,00	35,00	25,00	25,00	52,50	25,00	25,00	
DSS M 72 UP	600	25,00	50,00	22,00	44,00	30,80	22,00	22,00	46,20	22,00	22,00	
DSS M 72x4 UP	600	25,00	50,00	22,00	44,00	30,80	22,00	22,00	46,20	22,00	22,00	
DSS M 80 UP	600	25,00	50,00	25,00	50,00	35,00	25,00	25,00	52,50	25,00	25,00	
DSS M 90 UP	600	25,00	50,00	25,00	50,00	35,00	25,00	25,00	52,50	25,00	25,00	
DSS M 100 UP	600	25,00	50,00	25,00	50,00	35,00	25,00	25,00	52,50	25,00	25,00	

max. load in t

5:1

UNC THREADS		Torque (ft-lb)										
Number of rings	Number of rings		1	2	1	2	2			3 → 4		
Lifting angle β	Lifting angle β		0°	0°	90°	90°	0° → 45°	46° → 60°	Asymmetric	0° → 45°	46° → 60°	Asymmetric
DSS U 100 UP / FE.DSS U 100 UP	125	19,000	38,000	10,000	20,000	14,000	10,000	10,000	21,000	10,000	10,000	
DSS U 125 UP / FE.DSS U 125 UP	200	30,000	60,000	15,000	30,000	21,000	15,000	15,000	31,500	15,000	15,000	
DSS U 138 UP / FE.DSS U 138 UP	240	31,000	62,000	21,000	42,000	29,400	21,000	21,000	44,100	21,000	21,000	
DSS U 150 UP / FE.DSS U 150 UP	240	31,000	62,000	22,000	44,000	30,800	22,000	22,000	46,200	22,000	22,000	
DSS U 175 UP	300	33,000	66,000	27,000	54,000	37,800	27,000	27,000	56,700	27,000	27,000	
DSS U 200 UP / FE.DSS U 200 UP	450	50,000	100,000	38,000	76,000	53,200	38,000	38,000	79,800	38,000	38,000	
DSS U 250 UP	450	55,000	110,000	48,500	97,000	67,900	48,500	48,500	101,850	48,500	48,500	

max. load in lbs

MEGA.DSS



LOAD ANGLE CHART

α max : 90° / β max : 60°
L : Load

4:1

METRIC THREADS

max. load in t

	Torque (Nm)										
		Number of rings	1	2	1	2	2		3 → 4		
		Lifting angle β	0°	0°	0°	0°	0° → 45°	45° → 60°	Asymmetric	0° → 45°	45° → 60°
Loading angle α		0°	0°	90°	90°	0° → 45°	45° → 60°		0° → 45°	45° → 60°	
MEGA.DSS M 64 UP	600	35,00	70,00	35,00	70,00	49,00	35,00	35,00	73,50	52,50	35,00
MEGA.DSS M 72 UP	700	40,00	80,00	40,00	80,00	56,00	40,00	40,00	84,00	60,00	40,00
MEGA.DSS M 72x4 UP	700	40,00	80,00	40,00	80,00	56,00	40,00	40,00	84,00	60,00	40,00
MEGA.DSS M 80 UP	800	50,00	100,00	50,00	100,00	70,00	50,00	50,00	105,00	75,00	50,00
MEGA.DSS M 90 UP	900	60,00	120,00	60,00	120,00	84,00	60,00	60,00	126,00	90,00	60,00
MEGA.DSS M 100 UP	1000	70,00	140,00	70,00	140,00	98,00	70,00	70,00	147,00	105,00	70,00

4:1

UNC THREADS

max. load in lbs

	Torque (ft-lb)										
		Number of rings	1	2	1	2	2		3 → 4		
		Lifting angle β	0°	0°	0°	0°	0° → 45°	45° → 60°	Asymmetric	0° → 45°	45° → 60°
Loading angle α		0°	0°	90°	90°	0° → 45°	45° → 60°		0° → 45°	45° → 60°	
MEGA.DSS U 275 UP	520	77,000	154,000	77,000	154,000	107,800	77,000	77,000	161,700	115,500	77,000
MEGA.DSS U 300 UP	520	88,000	176,000	88,000	176,000	123,200	88,000	88,000	184,800	132,000	88,000
MEGA.DSS U 325 UP	590	110,000	220,000	110,000	220,000	154,000	110,000	110,000	231,000	165,000	110,000
MEGA.DSS U 350 UP	665	110,000	220,000	110,000	220,000	154,000	110,000	110,000	231,000	165,000	110,000
MEGA.DSS U 375 UP	740	132,000	264,000	132,000	264,000	184,800	132,000	132,000	277,200	198,000	132,000
MEGA.DSS U 400 UP	740	154,000	308,000	154,000	308,000	215,600	154,000	154,000	323,400	231,000	154,000

MEGA.DSS / GIGA.DSS



LOAD ANGLE CHART

α max : 90° / β max : 60°
L : Load

5:1

METRIC THREADS		Torque (Nm)										
Number of rings	Lifting angle β		1	2	1	2	0° → 45°	45° → 60°	Asymmetric	0° → 45°	45° → 60°	Asymmetric
	Loading angle α		0°	0°	90°	90°	0° → 45°	45° → 60°		0° → 45°	45° → 60°	
MEGA.DSS M 64 UP	600	30,00	60,00	30,00	60,00	42,00	30,00	30,00	63,00	45,00	30,00	
MEGA.DSS M 72 UP	700	35,00	70,00	35,00	70,00	49,00	35,00	35,00	73,50	52,50	35,00	
MEGA.DSS M 72x4 UP	700	35,00	70,00	35,00	70,00	49,00	35,00	35,00	73,50	52,50	35,00	
MEGA.DSS M 80 UP	800	40,00	80,00	40,00	80,00	56,00	40,00	40,00	84,00	60,00	40,00	
MEGA.DSS M 90 UP	900	50,00	100,00	50,00	100,00	70,00	50,00	50,00	105,00	75,00	50,00	
MEGA.DSS M 100 UP	1000	60,00	120,00	60,00	120,00	84,00	60,00	60,00	126,00	90,00	60,00	
GIGA.DSS M 150 UP	2000	125,00	250,00	125,00	250,00	175,00	125,00	125,00	262,50	187,50	125,00	
GIGA.DSS+Q M 150 UP	160	125,00	250,00	125,00	250,00	175,00	125,00	125,00	262,50	187,50	125,00	

max. load in t

5:1

UNC THREADS		Torque (ft-lb)										
Number of rings	Lifting angle β		1	2	1	2	0° → 45°	45° → 60°	Asymmetric	0° → 45°	45° → 60°	Asymmetric
	Loading angle α		0°	0°	90°	90°	0° → 45°	45° → 60°		0° → 45°	45° → 60°	
MEGA.DSS U 275 UP	520	66,000	132,000	66,000	132,000	92,400	66,000	66,000	138,600	99,000	66,000	
MEGA.DSS U 300 UP	520	77,000	154,000	77,000	154,000	107,800	77,000	77,000	161,700	115,500	77,000	
MEGA.DSS U 325 UP	590	88,000	176,000	88,000	176,000	123,200	88,000	88,000	184,800	132,000	88,000	
MEGA.DSS U 350 UP	665	88,000	176,000	88,000	176,000	123,200	88,000	88,000	184,800	132,000	88,000	
MEGA.DSS U 375 UP	740	110,000	220,000	110,000	220,000	154,000	110,000	110,000	231,000	165,000	110,000	
MEGA.DSS U 400 UP	740	132,000	264,000	132,000	264,000	184,800	132,000	132,000	277,200	198,000	132,000	

max. load in lbs